

ТЕХНИКА В ДВИЖЕНИИ



ПОЧЕМУ ЛЕГКО ПРОДАВАТЬ  
ОКНА С ФУРНИТУРОЙ **MACSO**?

ПОЧЕМУ НУЖНО ПОКУПАТЬ  
ОКНА С ФУРНИТУРОЙ **MACSO**?





Сегодня окно - один из важнейших элементов дома, который способствует созданию комфортных условий проживания. А одним из центральных компонентов окна - является фурнитура. От качества ее работы зависит надежность и стабильность функционирования окна в целом.

По своей сути поворотно-откидная фурнитура является инструментом надежного периметрального закрывания окна или балконной двери с помощью оконной ручки, расположенной по вертикали створки, и приводимой в движение простым ее поворотом. Так же легко одним поворотом ручки окно должно позволять проникать в помещение воздуху в нужных дозах.

Все фурнитуры на оконном рынке в данном смысле похожи и выполняют эту основную дуальную функцию - закрывание окна по всему периметру и открывание окна легким движением. Вместе с тем, MASO, как производитель фурнитуры с 60-ти летним опытом, наполняет каждый элемент фурнитуры дополнительным качеством или функциональным преимуществом, что отличает ее от других аналогов многими опциями.

Мы поворачиваем ручку и не удивляемся легкости ее хода. Мы открываем окно и не волнуемся о том, что оно может захлопнуться при сквозняке и ветре. Мы открываем и закрываем окно тысячи раз и не задумываемся о тех механизмах, которые обеспечивают нам эту уверенность. Эту заботу взяли на себя специалисты и разработчики фурнитуры MASO.



## 1. Блокиратор-приподниматель

Все поворотно-откидные окна с фурнитурой MACO имеют микролифт-блокиратор, главной функцией которого является препятствие провисанию створки и как следствие - задеванию створки о коробку в момент закрытия, либо открывания. Причина обязательного наличия микролифта на створке вес створки! Стандартная створка весит примерно 30-35 кг, под этим весом, и при трении цапф об ответные планки в момент закрывания, створка провисает.

Для безупречной работы окна на долгое время и для решения проблемы провисания MACO дает простое решение - микролифт, который так же блокирует ошибочные действия, повороты ручки тогда, когда створка находится в открытом состоянии. Окно должно из закрытого состояния переводиться только в откинутое состояние. Оно не должно находиться сразу в двух положениях: и откинуто и открыто. Такого не случится, если у Вас на окнах фурнитура MACO!





### **Аргументы-выгоды:**

- Данный элемент в механизмах фурнитуры MASO гарантирует многолетнюю безупречную работу окна и удобство пользования. Он - дополнительный компонент гарантии в правильной и долговечной работе Вашего окна!
- Микролифт в MASO - двойной механизм подъема створки и одновременно блокиратор ошибочного открывания по цене одного элемента! И при этом он гарант легкого и плавного управления оконной створкой любой конструкции и формы! Это - особенно актуально в окнах большого размера!
- Данное устройство защищает окно от провисания в закрытом положении, собственно в котором оно и находится до 80% своего времени. А это обеспечивает лёгкий и уверенный притвор на протяжении всего срока жизни окна!
- Оригинальный вид и технологичность механизма MASO - эксклюзивность и неповторимость Вашего окна! Хочешь узнать какая у тебя фурнитура (стоит ли у Вас MASO) посмотри, есть ли у Вас под ручкой микролифт (на фото)!
- Единственный на оконном рынке приподниматель с регулировкой высоты подъема створки, позволяющий откорректировать положение створки и усилие его захода в коробку!



## 2. Прижим нижней петли на створке

Никто не застрахован от случайностей, и поэтому дополнительная возможность избежать каких бы-то ни было неприятностей, никому не мешает. MASO постаралась сделать окно, которое без особых трудностей можно было бы отрегулировать во всех плоскостях! Одна из данных регулировок, это - регулировка на прижим нижней петли. Практически все производители фурнитуры делают регулировку на прижим в цапфах, но окно должно плотно прилегать по всему периметру. Чем хуже область нижней петли?! У MASO, нижняя петля регулируемая в трёх плоскостях!

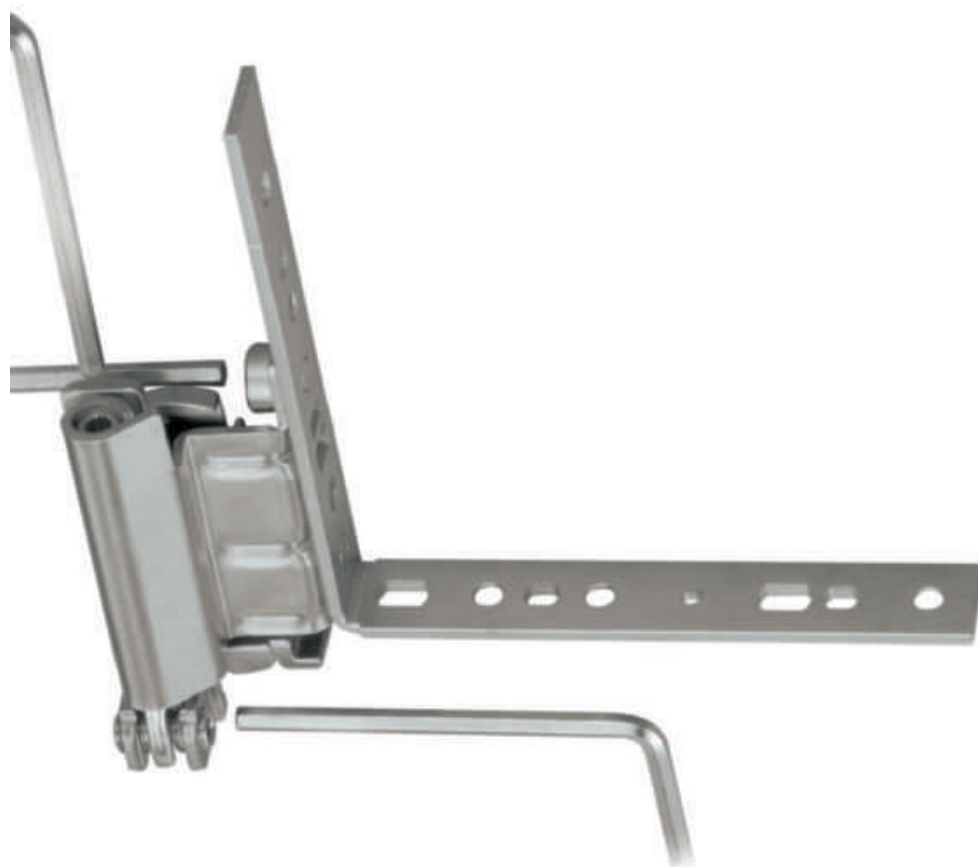
Регулировки у фурнитуры - это скрытая часть механизма, которая по сути не интересует конечного пользователя. Но все-таки можно столкнуться с тем, что в сильный мороз герметичность окна по всему контуру не идеальна. Где-то может продувать, и наиболее уязвимое место у любой фурнитуры это район нижней петли. Этот недостаток можно устранить, не прибегая к лишней трате денег, всего лишь повернув ключ T-15. И данная функция является стандартной комплектацией в любом окне с фурнитурой MASO!





### **Аргументы-выгоды:**

- Превосходный способ защитить Ваш дом от лютых морозов и исключить любое продувание в наиболее уязвимом месте окна!
- Данная функция является стандартной комплектацией в любом окне с фурнитурой MACO!
- Эксклюзивность MACO - это регулировка фурнитуры по всем возможным направлениям, в том числе и нижней петле!





### **3. Ребро жесткости и скольжения на лицевой шине**

Трущиеся детали испытывают сопротивление. Чем оно больше, тем сильнее износ деталей и шум, а главное Вы затрачиваете значительно больше сил, для того чтобы закрыть или открыть своё окно. MASO разработала для Вас ребро жёсткости и скольжения на лицевой шине. Данная конструкция, позволяет в разы снизить коэффициент трения между шинами, что значительно уменьшает величину нагрузки на ручку, при закрывании.

Один из важных критериев оценки фурнитуры является мягкий ход ручки. Открывая окно или переводя его из открытого состояния в откинутое, человек чувствует и понимает, что он управляет окном. Тогда, когда он сталкивается с препятствием и тугим ходом ручки при закрытии окна - это вызывает у него дискомфорт и нежелание совершить покупку. Вдавленное ребро жесткости это один их элементов всего комплекса совершенства фурнитуры MASO, который позволяет скользить, а не производить трение друг с другом, внешней и внутренней шинам всего лишь на плоскости 1,5 мм. MASO - фурнитура с самым мягким ходом ручки, ребро жесткости на внешней шине это наша гарантия!

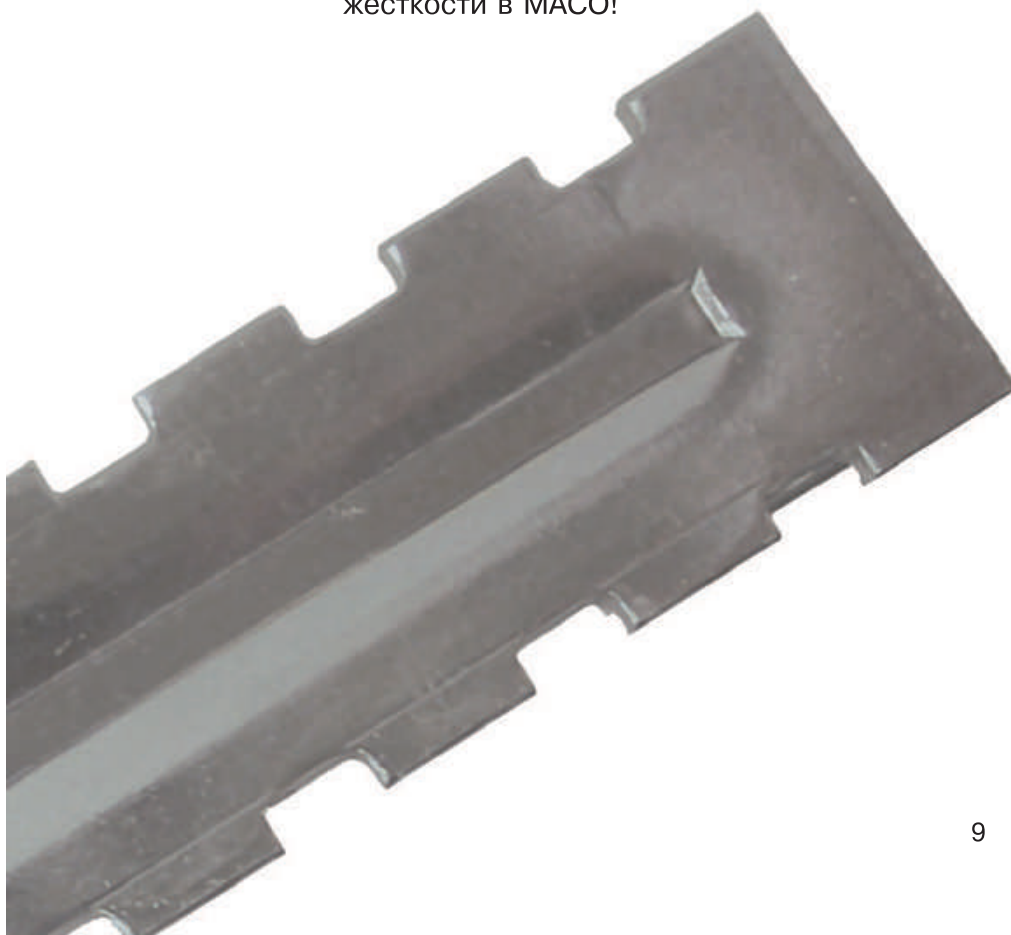






### **Аргументы-выгоды:**

- Данная функция является стандартной комплектацией в любом окне с фурнитурой MACO!
- Единственная фурнитура, имеющая на верхней шине специальное вдавленное ребро жесткости! Благодаря чему резко снижено трение шин в механизмах и, фурнитура функционирует мягко и легко!
- Хотите закрывать окно, не прилагая усилий?! У MACO есть для этого решение - ребро жесткости на внешней шине!
- Герметично-закрытое окно и мягкий ход ручки предусмотрено ребром жесткости в MACO!





#### **4. Встроенный фиксатор от захлопывания створки при сквозняке**

Наличие фиксатора створки MACO добавляет сразу несколько ступеней комфорта в управлении оконным прибором, гарантируя четкую фиксацию створки в откинутом положении. Это обеспечивает:

1. Постоянный приток свежего воздуха в помещение!

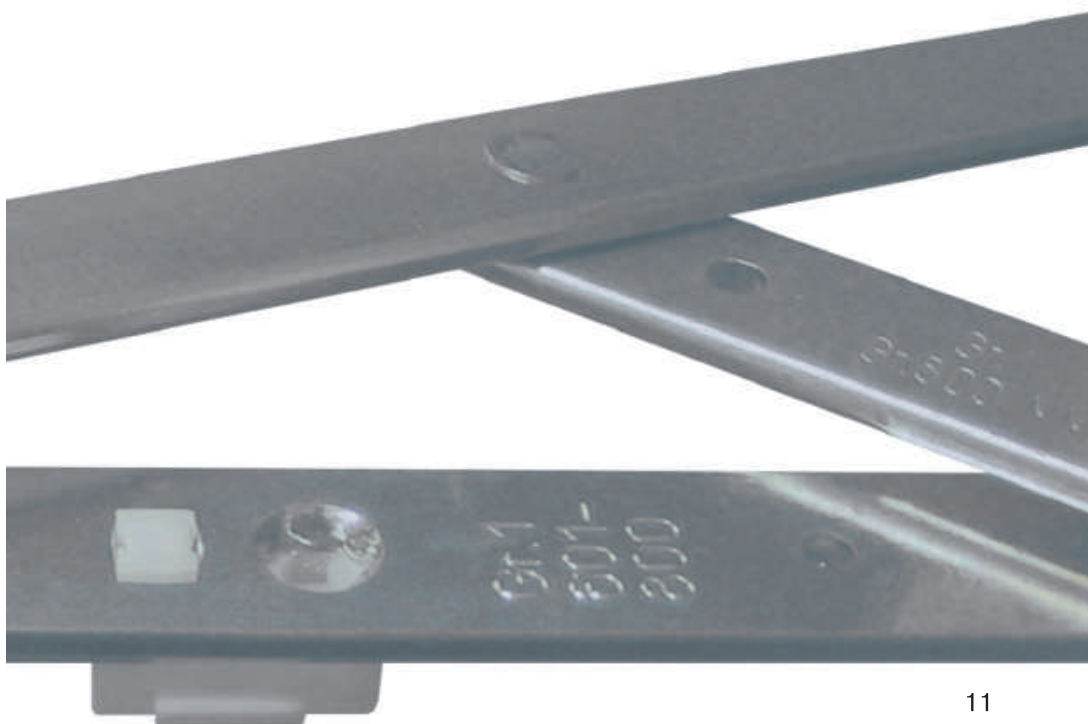
2. Безопасную работу прибора при возникновении сквозняка. Например: при открытии входной двери, створка не захлопнется! Исключая резкие удары тяжелой створки об раму, мы обеспечиваем долгосрочную и исправную работу многих элементов оконного прибора: петлевой группы, контуров уплотнителя, а также стеклопакета! Фиксатор выполнен из высококачественного ферро-пластика который обеспечивает надежную фиксацию створки и при этом комфортное управление. Специальный состав пластика гарантирует безотказную работу в течение всего 10 летнего гарантийного срока эксплуатации фурнитуры. Он предварительно на заводе установлен на петлевых ножницах с микропроветриванием т.е. Ваш оконный прибор будет выполнять сразу две дополнительные функции, повышающие комфорт в обращении с оконным прибором в комплектации фурнитурой MACO.





### Аргументы-выгоды:

- В откинутом положении створка окна, не имеющая данной опции, под давлением воздуха может произвольно захлопнуться в момент проветривания или вибрировать, создавая дребезжащий звук!
- Ножницы MASO благодаря спецфиксатору из ферро-пластика надежно закрепляют створку в положении откидывания. Спите спокойно - воздух не перекрыт!
- В откинутом положении створка окна без этого элемента подвергает функциональные элементы фурнитуры непредвиденным и резким нагрузкам, что влияет на срок эксплуатации фурнитуры в целом.



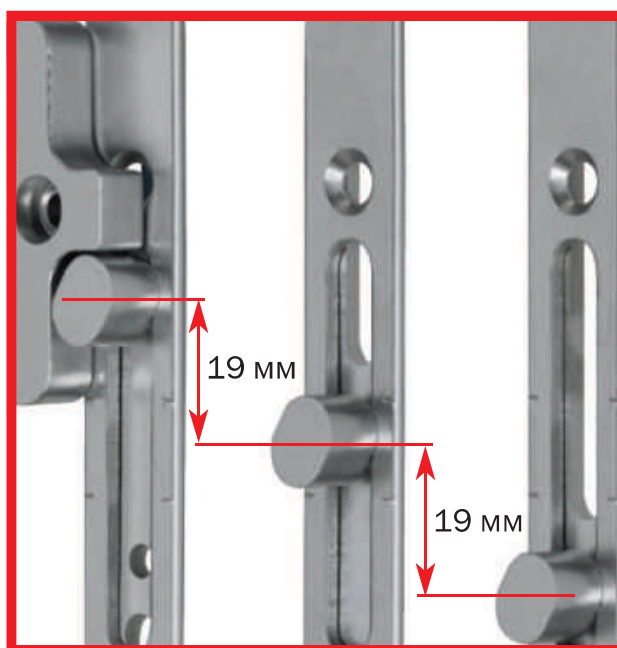


## 5. Запорные регулируемые цапфы

Функция цапф - во взаимодействии с запорными планками на коробке, обеспечивать прижим по всему периметру закрывания.

Специально разработанная технология установки цапф на механизмы исключает их самопроизвольное проворачивание в момент запираения, а увеличенный ход цапф 38 мм - гарантированное и надежное зацепление за запорные планки, что в совокупности обеспечивает 100%-ый прижим по всему периметру!

С помощью цапф можно легко отрегулировать степень прижима створки в диапазоне 1,5 мм, обеспечив прижим, а также комфортную и лёгкую работу фурнитуры. Цапфы изготовлены из качественной термообработанной стали и покрыты, как и вся фурнитура, хромом и воском, что гарантирует их долгосрочную работу!





### **Аргументы-выгоды:**

- Уникальная (эллипсоидная, из закаленного металла) форма цапф MASO позволяет регулировать прижим створки в диапазоне 1,5 мм!
- Данная овальная цапфа исключает самопроизвольное проворачивание и гарантирует оптимальный прижим по всему периметру створки!
- Овальная форма цапф MASO обеспечивает мягкий скользящий заход цапф в ответные планки на коробке окна!
- Цапфы данной формы - это визитная карточка MASO! Цапфы MASO - это оригинальное и неповторимое решение в оконной технике!



## **6. Втулки притормаживания створки в петлях**

Трение - один из нескольких разрушающих факторов работающих механизмов!

Компания MASO, гарантируя 10 летний срок службы фурнитуры, почти полностью исключила места прямого контакта вращающихся металлических элементов с помощью пластиковых втулок, которые изготавливаются из износостойкого пластика.

Пластиковые втулки обеспечивают плавную работу в поворотном положении створки, исключают трение металлических элементов, а значит минимизируют вероятность возникновения всевозможных неприятных звуков, связанных с этим процессом, и увеличивают срок службы петлевой группы, а значит и всего оконного прибора!

При этом они выполняют подтормаживающую функцию, повышающую комфорт в обращении с оконным прибором, т.е. обеспечивают плавный и безынерционный ход створки, предотвращая произвольное открывание и закрывание. Что уменьшает вероятность непреднамеренного удара створки об откос или коробку!



### Аргументы-выгоды:

- Специальные пластиковые втулки в нижней и верхней петлях MACO предотвращают произвольный непреднамеренный удар створки о косяк стены или о раму окна!
- Они затормаживают движение створки в поворотной позиции, делая поворот створки плавным, и не позволяют хлопнуть при сквозняке!
- Данные втулки предотвращают также только в петлях MACO прямое соприкосновение металлических частей (и как следствие звук легкого скрежета) и тем самым исключают трение и износ петель!





## 7. Подпружиненный откидной запор в механизмах

Одной из проблем окна в откинутом положении остается его хлопанье и вибрация при сквозняке и ветре. В механизмы MASO встроен специальный запор, который надежно фиксирует створку в этом положении и целиком и полностью решает эту проблему. Накладка с двумя цапфами разного размера и специальной стальной пружиной удерживает створку в откинутом положении, исключая тем самым ее хлопанье и дребезжание. И что не менее важно, не пережимает при этом уплотнитель.

С этой целью запоры MASO оснащены специальными гибкими стальными пружинами, удерживающими створку в стабильном положении, без возможности деформации уплотнителя и возникновения зазора внизу между створкой и рамой, в результате чего может возникнуть дребезжание створки!







### **Аргументы-выгоды:**

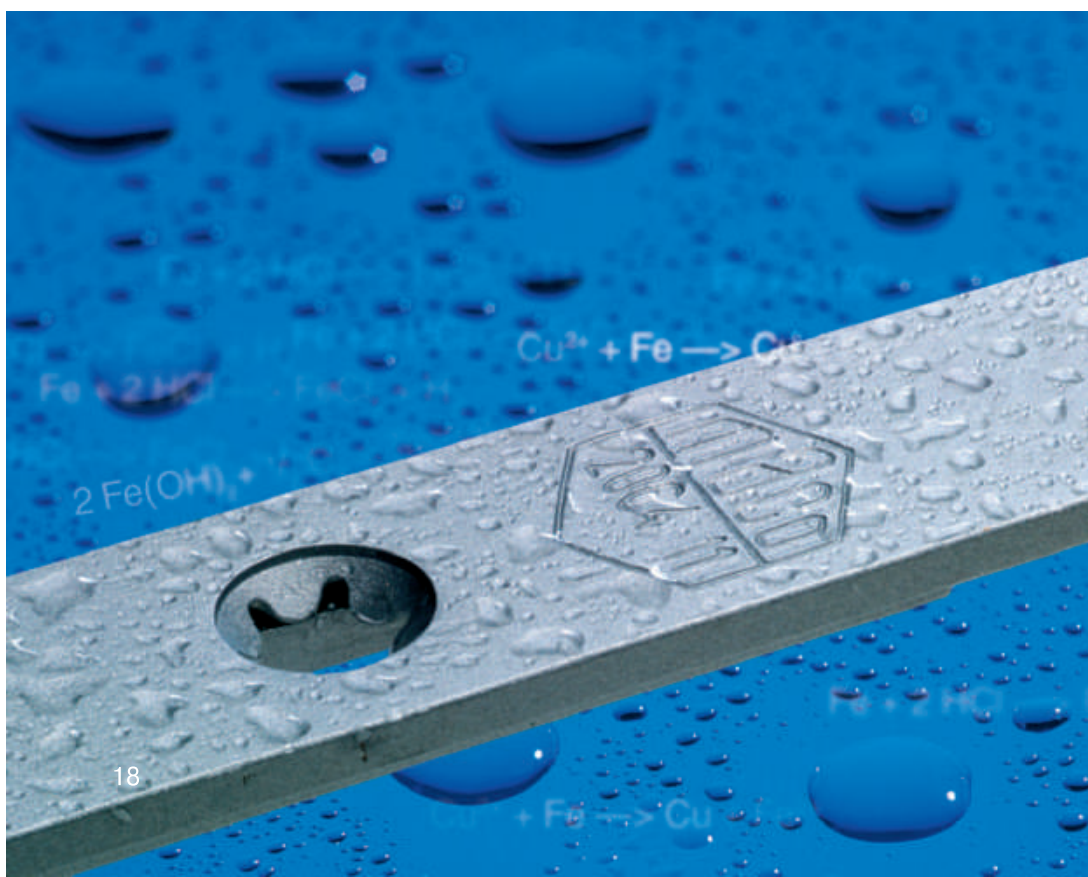
- Запоры MASO оснащены специальными стальными пружинами. Запор надежно закрепляет створку в позиции откидывания, не пережимая при этом уплотнитель! Створка удерживается в стабильном положении, не происходит деформации уплотнителя, не возникает зазор внизу между створкой и рамой!
  
- Отсутствие зазора внизу между створкой и рамой, после возврата створки в закрытое положение (в холодное время года) исключает возникновение продувания! Что в свою очередь бережёт тепло, тем самым экономит деньги на отопление помещения. Экономит время и дополнительные усилия на устранение продувания!
  
- В случае возникновения шума и колебаний воздуха на улице (автомобиль, трамвай, метро и т.д.) окно не дребезжит, тем самым не является дополнительным раздражителем и источником шума!
  
- Пользуясь возможностями подпружиненного откидного запора фурнитуры MASO, потребитель экономит деньги, время и нервы!



## 8. Уникальное покрытие фурнитуры воском

Всем известно, что движущиеся и трущиеся детали испытывают сопротивление. Чем оно больше, тем сильнее износ деталей и шум. Соответственно уменьшается время службы элементов. Разработчики MASO решили улучшить скользящие свойства фурнитуры, уменьшить трение между деталями и увеличить их срок эксплуатации. Сегодня все элементы фурнитуры MASO покрываются восковым слоем, который обеспечивает легкую и бесшумную работу, а также позволяет улучшить защиту поверхности от коррозии.

Эксклюзивное восковое покрытие MASO обеспечивает изумительно лёгкую и бесшумную работу фурнитуры! Данное покрытие изобретено и запатентовано MASO и есть только у MASO! Пропитка воском на молекулярном уровне придаёт фурнитуре неповторимый блеск и глянец!





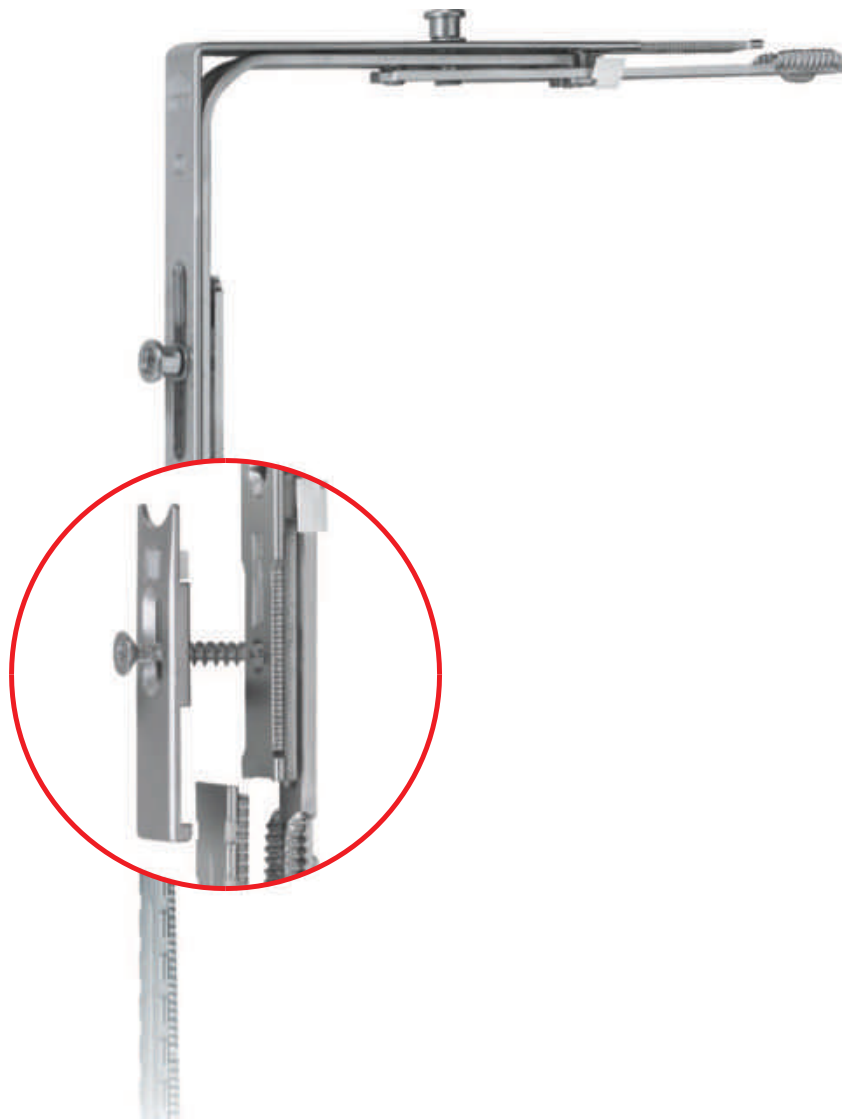
### **Аргументы-выгоды:**

- Фурнитура, пропитанная воском, фактически всегда находится в смазанном состоянии! Пропитка воском произведена на молекулярном уровне, что уменьшает вероятность царапания, тем самым не приведёт к повреждению защитного слоя и ухудшению эстетического вида!
- Восковое покрытие изобретено и запатентовано фирмой MASO, является эксклюзивным и передовым преимуществом! Восковое покрытие обеспечивает изумительно лёгкую и бесшумную работу фурнитуры!
- За счёт воскового покрытия фурнитура MASO является менее прихотливой в уходе, в отличие от других фурнитур, покрытых лаком. (Хотя также, для лучшей работы мы рекомендуем её смазывать 1 раз в год). В случае же отсутствия ухода (что бывает очень часто) всегда смазанные воском элементы прослужат дольше!
- При длительной эксплуатации более эластичное, чем лак покрытие позволит избежать повреждения защитного слоя при царапинах, что обеспечит более надёжную и долговечную работу! Царапины на воске незаметны!
- Передовые технологии и эксклюзивность воскового покрытия MASO продаёт по цене обычной фурнитуры, что экономит деньги потребителя!
- Восковое покрытие позволяют обеспечить лёгкость работы фурнитуры и прилагаемых усилий для поворота ручки (меньше требований ГОСТ почти в 2 раза), что удобно и приятно в использовании!
- Пользуясь возможностями воскового покрытия фурнитуры MASO, потребитель получает неприхотливую, долговечную, эстетичную, эксклюзивную, приятную в использовании фурнитуру, что сильно улучшает окно, но не увеличивает его стоимость!



## 9. Специальные соединительные пластины с фиксирующими зубцами

Любая фурнитура состоит из ряда элементов, которые должны надежно соединяться между собой. Надежность этих соединений - успех многолетней и безупречной работы фурнитуры и окна в целом. Уникальные соединительные пластины MASO полностью снимают эту проблему и позволяют производителю давать длительную гарантию на свои изделия. Единственные на рынке, отлитые со специальными зубцами, они полностью исключают произвольное разъединение элементов во время работы. Фурнитура, состоящая из множества элементов, функционирует как единое целое!





### **Аргументы-выгоды:**

- Эксклюзивным и передовым преимуществом фурнитуры MASO являются соединительные пластины, которые не только обеспечивают сцепление за счёт гребёночной внутренней поверхности, но и надёжно крепятся саморезом к створке! Они отлиты со специальными зубцами, которые фиксируются в момент сборки фурнитуры в боковые отверстия на механизмах, при этом с другой стороны пластины срабатывает специальная защёлка!
  
- Такое крепление элементов фурнитуры позволяет полностью исключить смещение или выпадение пластины, соединяющей механизмы и произвольное разъединение механизмов фурнитуры во время работы. Что обеспечивает надёжную и долговечную работу изделия и позволяет избежать его поломки!
  
- Пользуясь возможностями соединительных пластин фурнитуры MASO, потребитель экономит деньги на возможный ремонт изделия, страхует себя от неприятностей, связанных с поломкой изделия, получая окно с эксклюзивным и передовым преимуществом, по цене обычного окна!



## 10. Микропроветривание в стандарте

Что может быть важнее чистого, в нужном количестве, свежего воздуха у Вас дома?

Функция микропроветривания МАСО в окне обеспечит быстрый приток свежего воздуха без сквозняка. Достаточно повернуть оконную ручку на 45° и порция свежего воздуха у вас в гостях. Встречайте!

Сколько свежего воздуха нужно одному человеку ?

Ситуация:

Спальня для двух человек площадью 16 кв.м имеет объём воздуха 40 куб.м

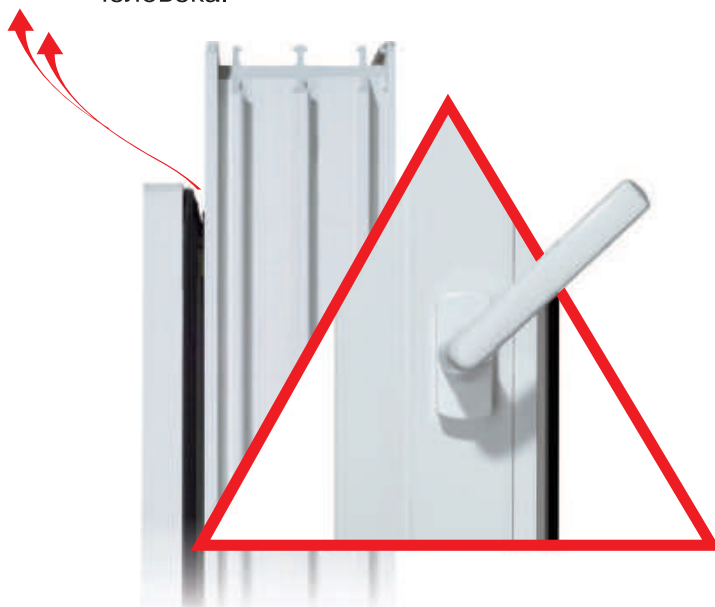
Минимальная потребность в свежем воздухе: 1,8 куб. м в час для одного человека. Этот объём воздуха содержит как раз столько воздуха, чтобы выжить. При этом, однако, нельзя говорить о хорошем самочувствии.

Потребность в определённом количестве свежего воздуха с точки зрения гигиены:

а) во время сна: 10 - 25 куб. м в час для одного человека.

б) при лёгкой деятельности и при запрете курения: - 30 куб. м в час на одного человека.

с) при лёгкой деятельности без запрета курения: - 40 куб. м в час на одного человека.





Экономичное проветривание MASO обеспечивает помещение достаточным количеством кислорода. Одновременно, благодаря этому без сильного переохлаждения помещения обеспечивается свежий воздух, что важно с точки зрения гигиены.

### **Аргументы-выгоды:**

Правильное и здоровое проветривание в любое время года!

Преимущества многоступенчатого проветривания MASO, которые появляются на Вашем окне:

- Непрерывный воздухообмен в помещении
  
- Лучшая гигиена воздуха
  
- Удобное предотвращение запотевания окон
  
- Простое регулирование температуры воздуха в ночное время
  
- Предотвращение образования плесени
  
- Легкое и мягкое управление оконной ручкой
  
- Не допускает проникновения талой воды



## **11. Дата производства + 10 лет гарантии**

Наличие точной даты производства на всех функциональных частях фурнитуры является абсолютно уникальной особенностью фурнитуры MACO и говорит о высочайшем качестве её элементов!

Мы гарантируем безупречную работу фурнитуры в течение 10 лет и подтверждаем это датой производства на деталях!

С января 1994 года MACO, первой из числа производителей фурнитуры в Европе, является держателем Сертификата качества DIN ISO 9001. MACO входит в состав Сообщества производителей замков и фурнитуры RAL. Качество фурнитуры MACO закреплено также российскими "Сертификатами Соответствия" Госстандарта России, а также "Знаком соответствия" и "Лицензией на право его применения".







### **Аргументы-выгоды:**

Система функционального контроля за качеством MACO гарантирует:

- 10-летний срок эксплуатации фурнитуры, многозапорных замков и прочей оконной техники
  
- 20 000 циклов (открывание, откидывание и закрывание) для фурнитуры
  
- 20 000 механических циклов для оконных ручек и нажимных гарнитуров MACO
  
- 100 % защиту от коррозии - более 500 часов в соляном растворе для покрытия MACO SILBER LOOK
  
- 100 % защиту от коррозии - более 1000 часов в соляном растворе для покрытия MACO TRICOAT



## 12. Дискретное многоступенчатое проветривание

Погода часто преподносит сюрпризы...

Функция многоступенчатого проветривания MACO обеспечит Вам самое комфортное пребывание дома!

Вы сами можете выставить любой зазор между створкой и коробкой с разницей в несколько миллиметров и обеспечить приток свежего воздуха даже в сильный мороз без боязни переохлаждения.

Вы легко регулируете приток свежего воздуха в Вашей квартире с помощью оконной системы многоступенчатого проветривания MACO!

Просто поверните ручку на Вашем окне под углом 45° и выберите любое положение откидывания створки.

Откидывание на выбор 5-ти или 7-ми ступенчатое!

Благодаря 5 или 7 ступенчатому откидыванию створки осуществляется постоянный воздухообмен в переходное время года без сильного переохлаждения помещения.

Всё гениальное - просто!

Угол откидывания меняется за счёт разных положений зацепления фиксатора на створке за гребёнку на коробке окна





### **Аргументы-выгоды:**

- Ступенчатое проветривание MACSO на Вашем окне обеспечивает необходимый воздухообмен в любое время года, но в особенности, оно эффективно в переходное время - с марта по май или - с сентября по ноябрь!
- Оно - как раз то самое правильное решение для времени, когда температура воздуха не опускается намного ниже 0°C. В эти переходные месяцы нет необходимости в сильном краткосрочном и разовом проветривании по утрам!
- Ступенчатое проветривание обеспечивает жесткую фиксацию в желаемой позиции отступа створки. Сильный ветер или сквозняк не меняет положения створки на окне щель для проветривания постоянна в выбранной позиции!



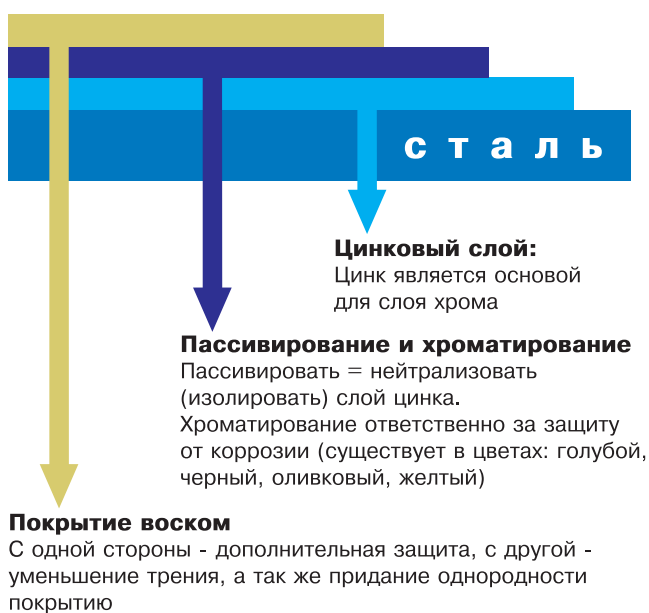


### 13. Покрытие MACO Silber-Look

Фурнитура MACO является самой важной составляющей любого открывающегося окна. А также не только технической составляющей!

Серебристая поверхность Silber-Look фурнитуры MACO существует на рынке уже более 5 лет и прекрасно подходит к любому цвету профиля. Стиль High-Tech от MACO подчеркнёт индивидуальность и неповторимость Ваших окон!

#### Что такое Silber-Look



#### Это трехслойная антикоррозионная защита, нанесенная гальваническим методом:

1-й слой: Цинк (минимум 6 мкм).

2-й слой: Хромирование химический защитный слой.

3-й слой: Покрытие воском на молекулярном уровне.



Оцинковка. Все элементы фурнитуры из стали покрываются расщепленным путем электролиза тонким слоем цинка толщиной от 4 до 15 микрон (1 мкм равен 0,001 мм).

Пассивирование или хроматирование. Этот важный слой наносится для дополнительной антикоррозионной защиты и декоративного оформления внешних поверхностей. Суть гальванического цинкового покрытия в том, что оно в состоянии предупреждать коррозию, несмотря на повреждения антикоррозионного слоя до 1 мм.

Защитный слой MASO. Особая технология, позволяющая наносить на пассивированные элементы фурнитуры дополнительный слой воска.





## 14. Оконные ручки MASO

Окно украшает комнату, а что украсит само окно? Конечно оконная ручка!

MASO предлагает изумительные по своей красоте оконные ручки! Любая ручка, будь-то серии MASO РАПСОДИЯ, ГАРМОНИЯ или СИМФОНИЯ предлагается в семи стандартных цветовых вариантах от стандартного белого до модного белого золота!

Возможно изготовление с нестандартной окраской, а также с ключом или кнопкой. Не боящиеся царапин, всегда тёплые, удобно лежащие в руке оконные ручки MASO будут рады Вашему прикосновению!

Продуманная конструкция основания оконных ручек MASO обеспечивает удобное и долговременное ее использование.



Все ручки MASO представляют собой металлический стержень, покрытый 3 мм защитным слоем пластика. Специальный высококачественный пластик обеспечивает высокую износостойкость, эластичность хода и длительный срок работы (по результатам испытаний, даже после 20 000 циклов поворота, обеспечивается надежная фиксация оконной ручки в заданном положении).



### Аргументы-выгоды:

- Стопорное кольцо из металла, с дополнительно обработанной гладкой поверхностью, обеспечивает оптимальную фиксацию и легкий ход, а точная развальцовка позволяет сохранить соединение между ручкой и розеткой на десятилетия.

*Точная и надежная запрессовка гарантирует стабильное соединение между ручкой и конструкцией розетки на десятилетия*

*Фиксация растрового кольца ручки при помощи сдвоенных пластин сверху и снизу*

*Растровое кольцо из металла*

*Нижняя стабильная сотовая конструкция розетки*



### Производственная программа MASO предлагает варианты исполнения ручек на любой вкус:

- a. С фиксацией положения ручки под углом 45° для микропроветривания
- b. С ключом или кнопкой для окна с противовзломной функцией
- c. Нажимные гарнитуры для балконных, межкомнатных и входных дверей
- d. Раздельные гарнитуры с различной высотой ручки
- e. Декоративные розетки для редко открываемых окон и дверей



## 15. Противовзломная фурнитура

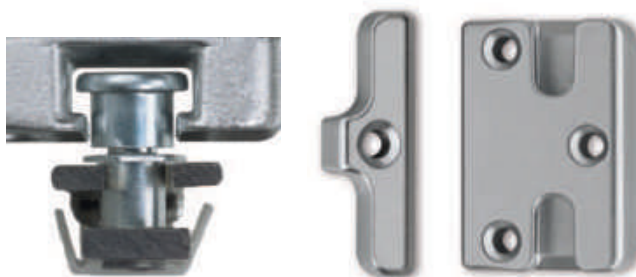
Чтобы окно имело требуемую степень безопасности, не обязательно применять новую, другую или собственную систему оконной фурнитуры!

Именно с этой целью MACO разработала и ввела в производственную программу противовзломные I.S. цапфы – самую современную систему запирания, безопасности и регулировки. Запатентованная форма противовзломных цапф и ответных планок гарантирует надёжное запирание окна и даже при попытке взлома окна строительными инструментами (отвёртка, фомка, клин и т.д.) обеспечит предотвращение проникновения в помещение.

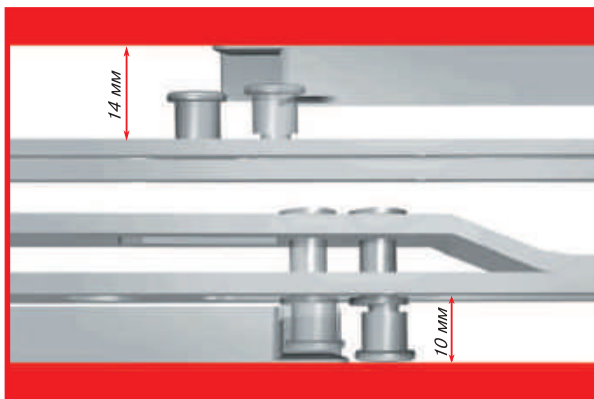
Противовзломная фурнитура MACO обеспечит достойный отпор всем непрошеным гостям!

Противовзломная фурнитура MACO чрезвычайно популярна в Европе. Без нее невозможно страхование жилища!

Она монтируется на окнах любых форм и размеров!







### Аргументы-выгоды:

MACO I.S. позволяет производителю окон:

- исключить многие проблемы сборки и монтажа!
- сэкономить расходы на сервисное обслуживание окон!
- произвести окно с абсолютно новой техникой саморегулировки!
- противозломные цапфы MACO это саморегулирующиеся по высоте эксцентриковые цапфы, выполненные в виде роликов. При запирании окна, они обеспечивают легкий и плавный ход всей фурнитуре. I.S. цапфы подходят как для стандартных, так и для противозломных ответных планок.